

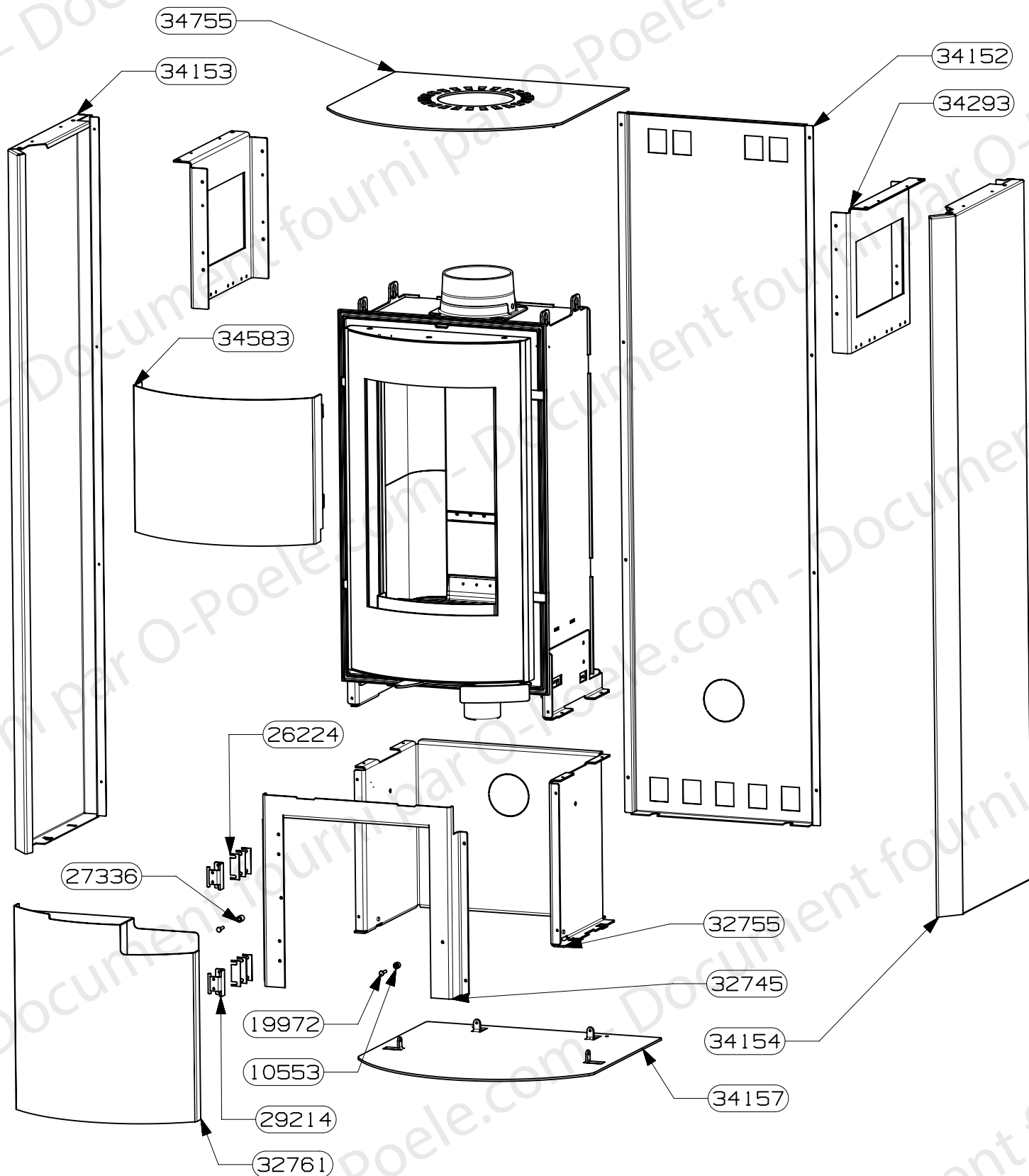


**RICHARD
LE DROFF**

Le feu a une âme

POELE
YS10S

ENSEMBLE HABILLAGE
EDITION 07/12





**RICHARD
LE DROFF**

Le feu a une âme

POELE
YSIOS

ENSEMBLE HABILLAGE
EDITION 07/12

34755	DESSUS YSIOS ES	1
34293	TRAVERSE SUPERIEUR	2
34157	PLAQUE DE SOL YSIOS	1
34152	ARRIERE YSIOS	1
34153	COTE GAUCHE YSIOS	1
32755	SOCLE	1
34154	COTE DROIT YSIOS	1
34583	BANDEAU SUPERIEUR LIGHT	1
32761	PORTE BUCHER ES	1
10553	ENTRETOISE DE GALET	1
19972	VIS FHC M5X25	2
27336	PIVOT DE PORTE	1
29214	PAUMELLE	2
26224	CALE DE CHARNIERE	6
32745	FACADE SOCLE	1
CODE ARTICLE	DESIGNATION	QTE

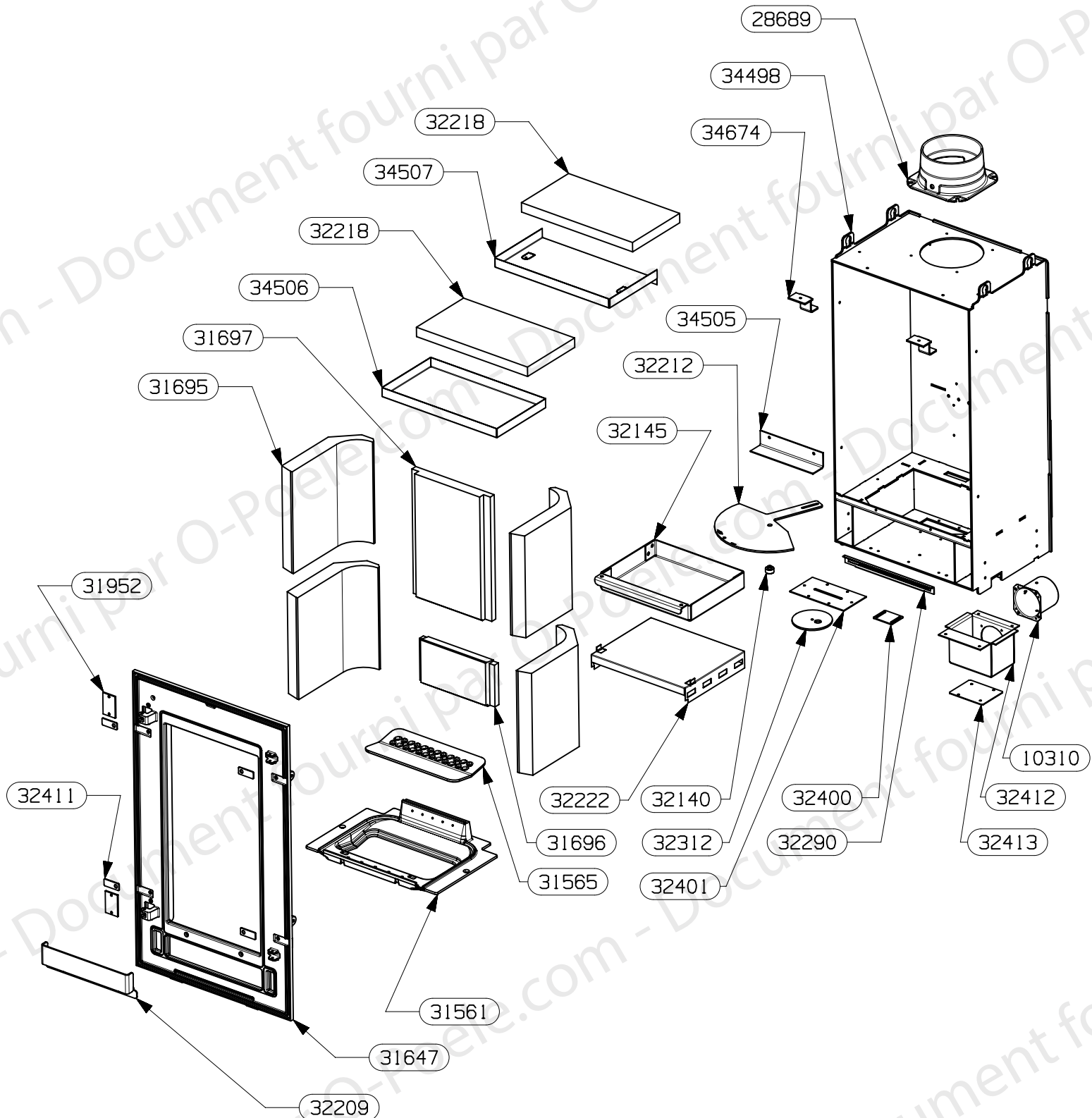


**RICHARD
LE DROFF**

Le feu a une âme

POELE
YS10S

ENSEMBLE COPRS DE CHAUFFE
EDITION 07/12





**RICHARD
LE DROFF**

Le feu a une âme

POELE
YSIOS

ENSEMBLE CORPS DE CHAUFFE
EDITION 07/12

34505	SUPPORT PIERRE	1
32290	SUPPORT JOINT DISQUE	1
32222	SUPPORT CENDRIER	1
31561	SOLE FSU LARGEUR 45	1
32413	PLAQUETTE FERMETURE SUPPORT	1
32400	PLAQUETTE FERMETURE ARRIVE	1
32401	PLAQUETTE FERMETURE	1
31952	PLAQUETTE FERMETURE	2
32411	PLAQUETTE CACHE TROU FACADE	4
34674	PATTE D'ACCROCHAGE	2
31695	PAREMENT INTERIEUR COTE	4
31697	PAREMENT INT.FOND SUPERIEUR	1
31696	PAREMENT INT. FOND	1
31565	GRILLE FSU BUCHE 25	1
31647	FACADE FONTE	1
32140	ENTRETOISE DISQUE COMMANDE	1
32218	DOUBLURE VERMICULITE	2
32312	DISQUE OBTURATEUR ARRIVE AIR	1
32212	DISQUE COMMANDE RLD	1
34507	DEFLECTEUR SUPERIEUR	1
34506	DEFLECTEUR INFERIEUR	1
34498	CORPS DE CHAUFFE FSU2AL	1
32145	CENDRIER BUCHE 25	1
28689	BUSE FONTE DIA.150/153	1
10310	BUSE DIAM.75	1
32412	BOITE BUSE ARRIVE AIR	1
32209	BAVETTE ES	1
CODE ARTICLE	DESIGNATION	QTE

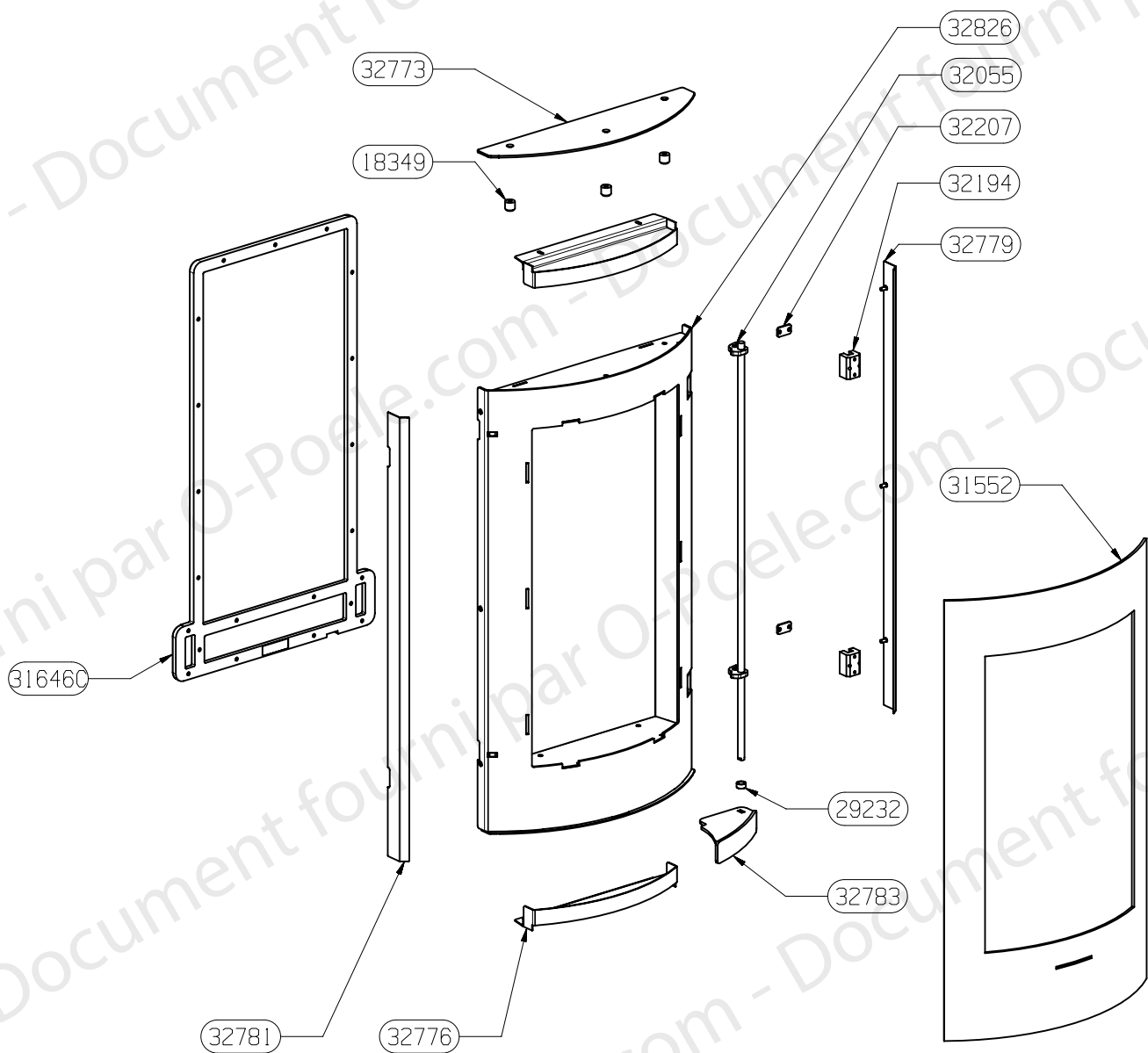


**RICHARD
LE DROFF**

Le feu a une âme

POELE
YSIOS

ENSEMBLE PORTE
EDITION 06/11





**RICHARD
LE DROFF**

Le feu a une âme

POELE
YSIOS

ENSEMBLE PORTE
EDITION 06/11

32781	FIXE VITRE GAUCHE ES	1
32779	FIXE VITRE DROIT ES	1
32783	POIGNEE ES	1
32776	DEFLECTEUR VITRE ES	2
32826	PORTE ES	1
32055	AXE DE FERMETURE ES	1
29232	DOUILLE DE POSITIONNEMENT	1
32773	DESSUS PORTE	1
32194	SUPPORT AXE DE FERMETURE	2
31552	Verre vitroceram cintre	1
31646C	FIXE JOINT FONTE FSU2A	1
27991	FERAJOINT VHTC "NON VU"	2.8m
04093	JOINT PLAT 10x2 "NON VU"	2.3m
18349	ENTRETOISE PERCEE	3
32207	PLATINE DE BRIDAGE AXE DE FERMETURE	2
CODE ARTICLE	DESIGNATION	QTE